

ОГОЛОШЕННЯ

06.03.2025 р.

Департамент комунального господарства та благоустрою Вінницької міської ради проводить аналіз поточних цін на основні матеріали, вироби та обладнання при проєктуванні об'єктів нового будівництва, реконструкції та капітального ремонту, відповідно до вимог Настанови з визначення вартості будівництва, затвердженої наказом Міністерства розвитку громад і територій України від 01.11.2021р. №281 «Про затвердження кошторисних норм України у будівництві» (зі змінами).

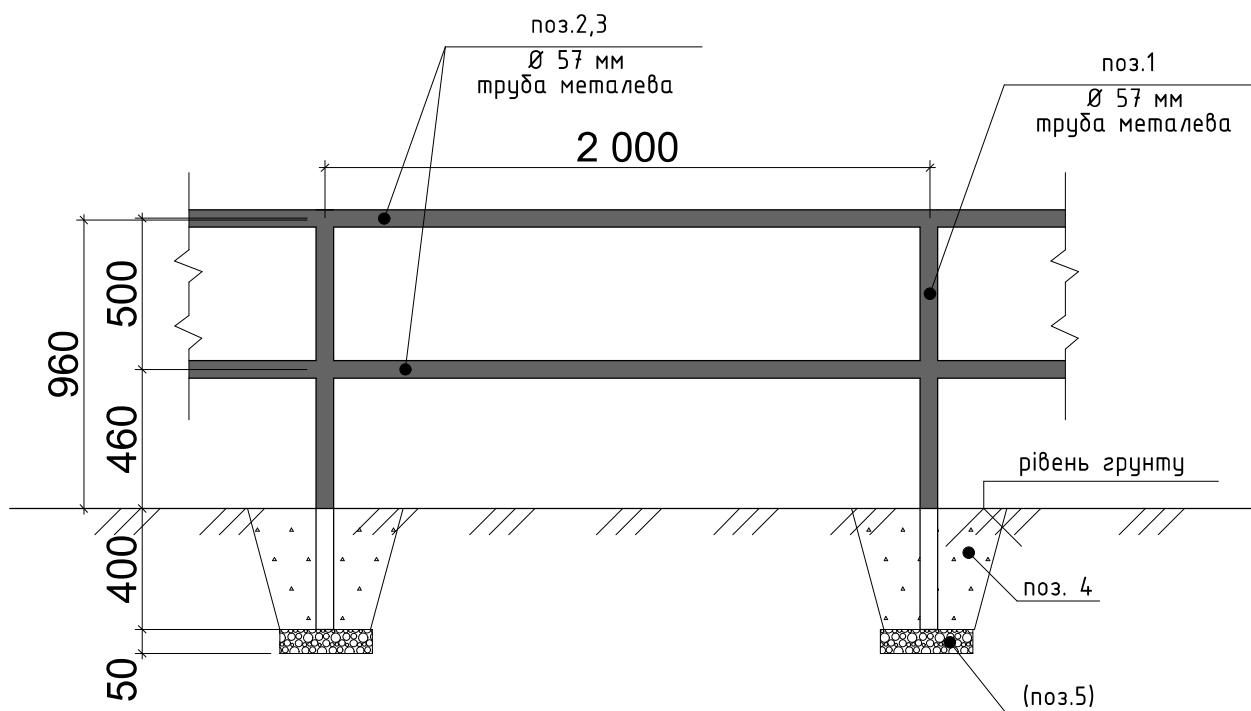
З метою визначення кошторисної вартості будівельних матеріалів, виробів та комплектів у прямих витратах на підставі нормативних потреб передбачених проектною документацією, прийнято рішення про збір інформації та проведення аналізу поточних цін від потенційних постачальників/виробників.

Прохання зацікавлених виробників/постачальників в найкоротший термін до 31.03.2025 р. надати свої комерційні пропозиції на виріб турнікетного огороження, згідно затвердженого переліку (Додаток), до департаменту комунального господарства та благоустрою Вінницької міської ради за адресою: м. Вінниця, вул. Соборна, 59, або на електронну адресу: Cherpurnai@vmr.gov.ua

При необхідності уточнення інформації Ви можете звернутись за номером телефону: 59-52-98 .

Дякуємо за співпрацю.

Схема металевого турнікету



Специфікація елементів турнікетного огороження

Марка, поз.	Позначення	Найменування
		Стійка
1	ДСТУ 8943:2019	Тр.Ø57x2 L=1360
		Огорожа (секція L= 2000)
2	ДСТУ 8943:2019	Тр.Ø57x2 L=1886
		Огорожа (секція L= 1000)
3	ДСТУ 8943:2019	Тр.Ø57x2 L=1886
		Матеріали
4		Бетон кл. С8/10, м ³
5		Щебінь фр. 20-40мм, м ³

Примітки:

- Вартість пропозиції по турнікетному огороженню надати за секцію (2м).
- Розрахунок надати в двох варіантах:
 - турнікетне огороження покрите лакофарбовим покриттям (фарбою ПФ-115) по попередньо очищеній поверхні;
 - турнікетне огороження покрите зовні антикорозійним шаром цинку та рідкою гумовою фарбою.